

锂电池日常使用维护指南

适用于含锂电池智能终端设备

本文建议旨在利用霍尼韦尔在工业应用和测试领域的丰富经验来提升工人安全并保护投资。

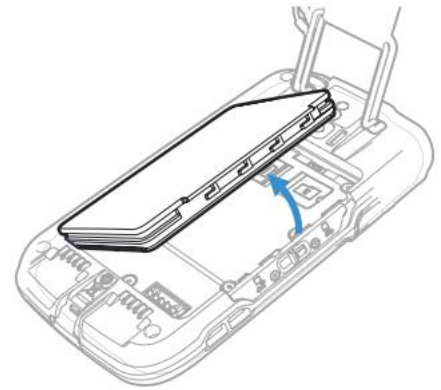
霍尼韦尔可为智能终端（包含手持式、可穿戴式、车载电脑等）移动设备提供各种锂离子电池。锂离子电池具有高能量密度、充电快、低自放电率和低工作温度等诸多优势。

规范的维护有助于避免电池和设备损坏，同时延长电池的使用寿命，降低更换频率。本文围绕三方面提供电池维护指南：A：电池的正常使用；B：电池存储以及C：电池报废。

请注意，电池规格及其安装/更换方法因设备而异。因此，在操作前请仔细阅读设备的用户指南以了解所有适用的说明、温度范围和注意事项。

使用霍尼韦尔原厂备件

为避免保修失效，请确保使用霍尼韦尔制造（或指定经销商）的电池、配件、充电器和电源适配器。请勿在霍尼韦尔设备中为其他供应商的电池或设备充电！



示例：CT60 移动通讯设备锂离子可充电电池包。

关键术语

设备 - 移动通讯设备、扫描枪、打印机和电池供电的设备

电池 - 可充电的锂离子直流电源

充电器 - 给特定电池或设备充电的装置

底座（电源或连接坞） - 给设备供电的支座或坞站

重要安全须知



避免儿童接触。



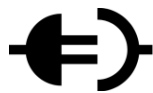
若电池液进入眼睛，请勿揉搓，立即用清水冲洗并寻求医助。



若电池液泄漏并接触皮肤或衣服，用清水洗净。



若充电期间发现起火、过热或异味等迹象，请立即离开并告知安全人员。



不得在易燃或可燃材料附近或直接接触导电材料时充电或存放电池。



严禁随意丢弃或压碎电池或设备，以免导致火灾或化学灼伤危险。

电池初次充电

每块电池出厂时均未充满电，请在使用前充满。充电前先让电池达到环境温度，且充电时应避阳光直射。确保充电区域安全并且通风良好，同时满足设备用户手册规定的充电温度范围要求。

建议查看设备指示来确认电池的充电状态。

A: 电池的日常工作

锂离子电池通常可以在室温下进行300到500次完全充放电。

电池的使用寿命会受到供电设备的要求、操作和存储环境、存储期间的充电水平、使用时间等因素的影响。

每次充放电循环所形成的应力会导致电池性能逐渐劣化。随着电池的老化，充电容量也可能会衰减，从而需要更频繁地充电。应根据具体的设备和使用情况定期更换电池。

一旦发现电池出现下列症状，请立即按要求作报废处理并更换（详情参见下文的“C: 电池报废”）：

- 操作人员报告设备性能降低或运行时间大幅缩短，需要频繁更换电池才能解决。
- 设备的“电池健康状态”指示器低于70%（部分移动设备有此功能）。
- 电池完全充放电超700次或使用超2年。
- 电池发生明显变形、鼓包或褪色。
- 电池或设备烫手（表面温度超过60°C [140°F]）。

请遵守以下注意事项来延长电池使用寿命：

- 低于30%电量的应立即充电，尽量避免将电池放电至10%电量以下
- 尽量避免电池在满电情况下长时间反复充电
- 长期闲置时将设备电池的电量保持在30%-50%，并遵守下文的电池存储指南
- 每三个月定期检查存储设备的电池电量，并适时充电

所有可更换电池均采用易插装设计，因此不得暴力将电池插装到设备中。有关插装或更换电池的说明，请参阅设备的用户指南。同样，不得尝试使用不当工具从设备中拆下电池，以免导致损坏。

更换电池之前请确保关闭设备电源。

正常电池维护作业主要涉及监测电池电量和充电过程，偶尔需要清洁电池或接线端子。清洁接线端子时只需用干净、干燥的抹布或刷子擦拭即可。

其他使用须知

所有处置电池和设备的人员应接受关于以下指南的培训：

- 不得在零散电池上堆放任何物品。
- 任何情况下都要避免电池接线端子发生短路。示例：当电池接线端子接触到导电（金属）介质时，比如口袋中的硬币或其他金属，可能会引发短路。
- 为避免因进水而导致任何潜在的无谓损坏，不得故意将仪器或备用电池浸入水中或将其暴露在淡水或盐水等导电溶液中。
- 不得焚烧、微波加热电池，也不得将其扔入火中或暴露在超出额定温度上限的环境中。
- 严禁拆解电池或尝试打开或刺穿其外壳。

B: 电池存储

闲置时请将仪器和电池置于干燥环境中 (<70%相对湿度, 无凝结), 且温度不得超出其规定的工作温度范围。不得将仪器或备用电池置于任何温度超出其最大允许工作温度或暴露在阳光直射的环境中。如需将带可更换电池的设备存放较长时间, 应拆下电池并单独存放。

不得直接存储电量耗尽的电池。长期储存电池时应将电量维持在30%到50%。

即使未连接到任何设备, 电池也会随着时间推移而缓慢自放电。请注意, 即使未连接设备停用的情况下也会消耗少量电力, 从而导致电池的自放电速率增加, 这种情况意味着存储期间需要更频繁地给电池充电。

定期检查存储电池的电量情况, 并视需要充电。

如果你要存放设备几天(比如周末), 安装一个充满电的电池。

如果您将设备存放较长时间(如一周或更长时间), 请将电池充满电。然后, 从充电器或设备中取出已充电的电池, 并将其单独存放在阴凉的地方。

存放的电池应分开, 不要接触任何其他电池、设备、充电器或配件。

C: 电池报废

在电池淘汰、停产、损坏和故障时使用绝缘胶带缠绕接线端子并放置在带醒目标记的容器中。尽快或按例行维护计划妥善报废。

废旧电池报废应遵守所在国家和地区适用的有关危险物质的法规。视情形尽量回收所有锂离子电池。

请谨慎处置损坏的电池或其漏液 (请参阅上文的“重要安全须知”)。

请注意, 产品的有限质保、维护和检查受《霍尼韦尔一般销售和服务条款和条件》约束。

备注: 由于持续研发和产品改进, 规格可能随时变更, 恕不另行通知。

更多信息, 敬请访问:
safety.honeywell.com

电池维护产品通知 | 04/12
© 2024 Honeywell International Inc.

FUTURE
IS
WHAT
WE
MAKE IT

Honeywell